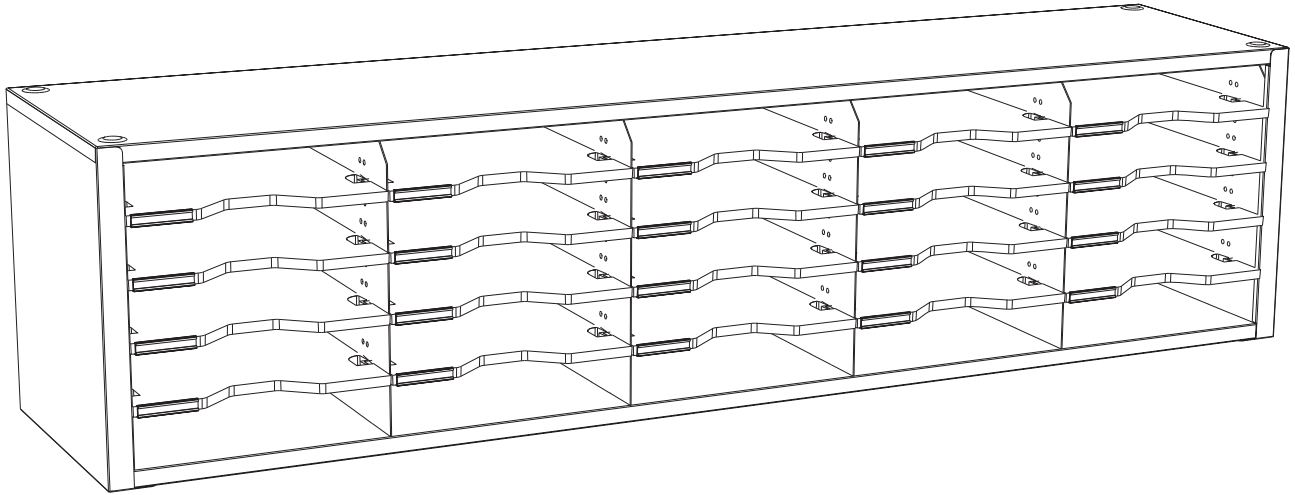


7751

E-Z Sort® Sorter Module

E-Z Sort® De Tri Module

E-Z Sort® Clasificación Del Módulo



⚠ KEEP OUT OF REACH OF CHILDREN UNTIL ASSEMBLY IS COMPLETE, DUE TO THE PRESENCE OF SMALL OR SHARP PARTS.
ADULT ASSEMBLY REQUIRED

⚠ TENIR HORS DE PORTÉE DES ENFANTS JUSQU'À CE QUE
L'ASSEMBLAGE SOIT TERMINÉ, EN RAISON DE LA
PRÉSENCE DE PIÈCES PETITES OU TRANCHANTES.
ASSEMBLAGE ADULTE REQUIS

⚠ MANTENER FUERA DEL ALCANCE DE LOS NIÑOS HASTA QUE SE
COMPLETE EL MONTAJE, DEBIDO A LA
PRESENCIA DE PIEZAS PEQUEÑAS O AFILADAS.
SE REQUIERE MONTAJE DE ADULTOS

PRODUCT WARRANTY is available online at: **www.safcoproducts.com**

• LA GARANTIE DU PRODUIT est
disponible sur l'Internet : **www.safcoproducts.com**

• LA GARANTÍA DEL PRODUCTO está
disponible en la Internet: **www.safcoproducts.com**

For questions or concerns, please call **1-888-971-6225**
available Monday-Friday 7:30 AM to 5:00 PM (Central Time) (English-speaking operators)

Si vous avez des questions pour poser ou les préoccupations
pour exprimer, connecter au **1-888-971-6225**
de 7H30 à 17H00 (Heure centrale) (Opérateurs de langue anglaise)



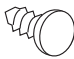
Si usted tiene preguntas o preocupaciones,
por favor llame **1-888-971-6225**
de 7:30 AM a 5:00 PM (Hora Central) (Operadores que hablan inglés)

Two People Recommended.

On recommande que l'assemblage soit effectué par deux personnes.

Se recomienda dos personas para el ensamblaje.

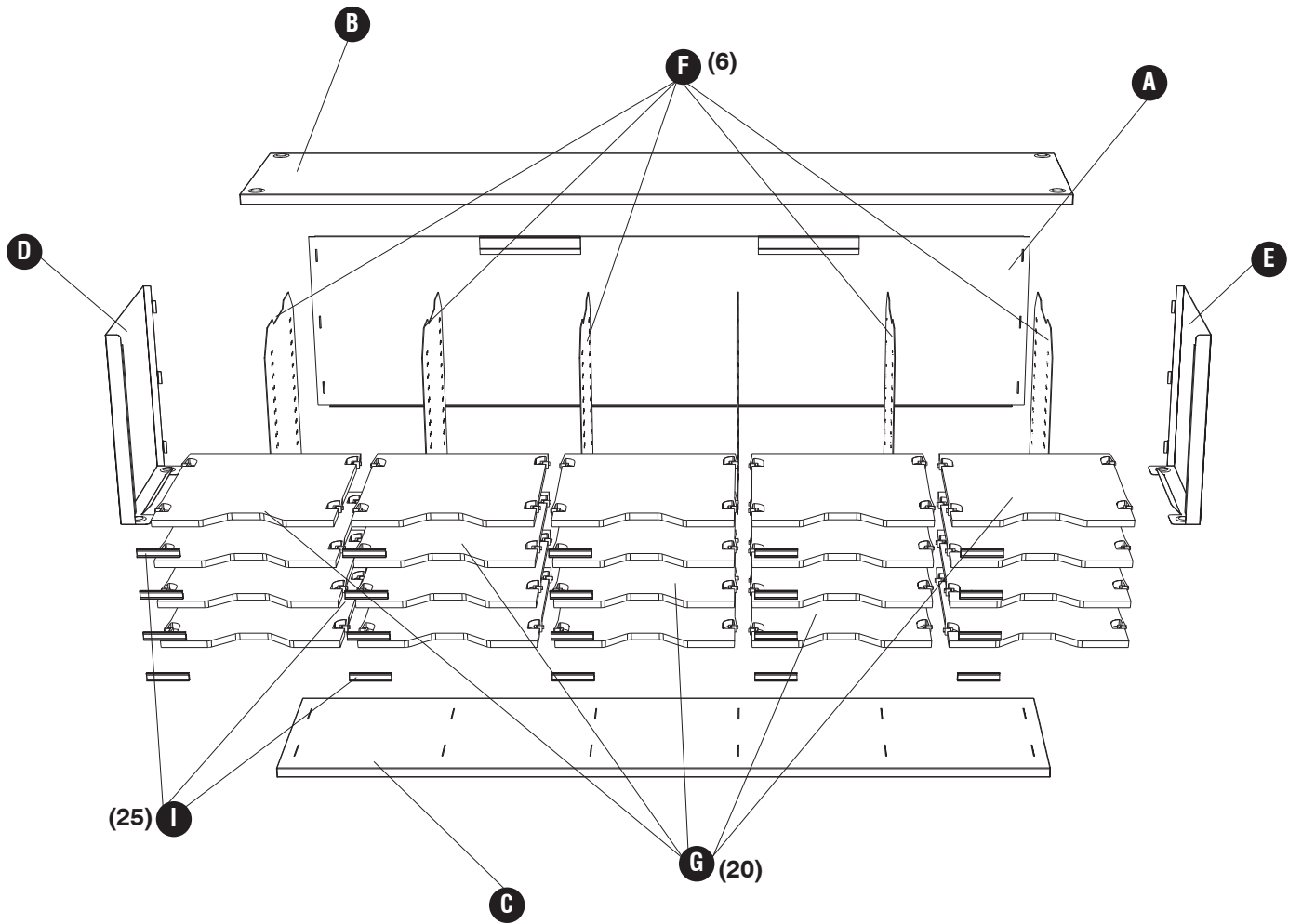
Parts List / Liste des Pièces / Lista de Piezas			
Code/ Código	DESCRIPTION / DESCRIPTION / DESCRIPCIÓN	Qty./ Qté/ Cant.	Part No./ N° de Pièce / No. de Pieza
(A)	Back Panel / <i>Panneau arrière</i> / Tablero trasero	1	7751-01\$
(B)	Top Panel / <i>Panneau Supérieur</i> / Panel Superior	1	7751-05\$
(C)	Bottom Panel / <i>Panneau Inférieur</i> / Panel Inferior	1	7751-02\$
(D)	Side Panel, Left / <i>Panneau latéral, gauche</i> / Panel lateral, izquierda	1	7751-03\$
(E)	Side Panel, Right / <i>Panneau latéral, droit</i> / Panel lateral, derecha	1	7751-04\$
(F)	Divider / <i>Séparateur</i> / Separado	6	7751-06\$
(G)	Mail Tray / <i>Bac à Courrier</i> / Correo Bandeja	20	7751-07\$
(H)	Label Sheet (Not Shown) / <i>Feuille d'étiquettes</i> (Non Représenté) / Hoja de Etiquetas (No Representados)	1	7751-35

Hardware Pack / Paquet Matériel / Paquete Material:		
7751-19\$		7757-19 1478-19
 I Label Holder <i>Porte-étiquette</i> Portaetiquetas Qty. / Qté. / Cant. 25 7751-08\$	 J Plastic connector <i>Connecteur en Plastique</i> Conector de Plástico Qty. / Qté. / Cant. 2 7757-16	 K Push Pin <i>Pousser la Broche</i> Clavija Empuje Qty. / Qté. / Cant. 4 7757-17

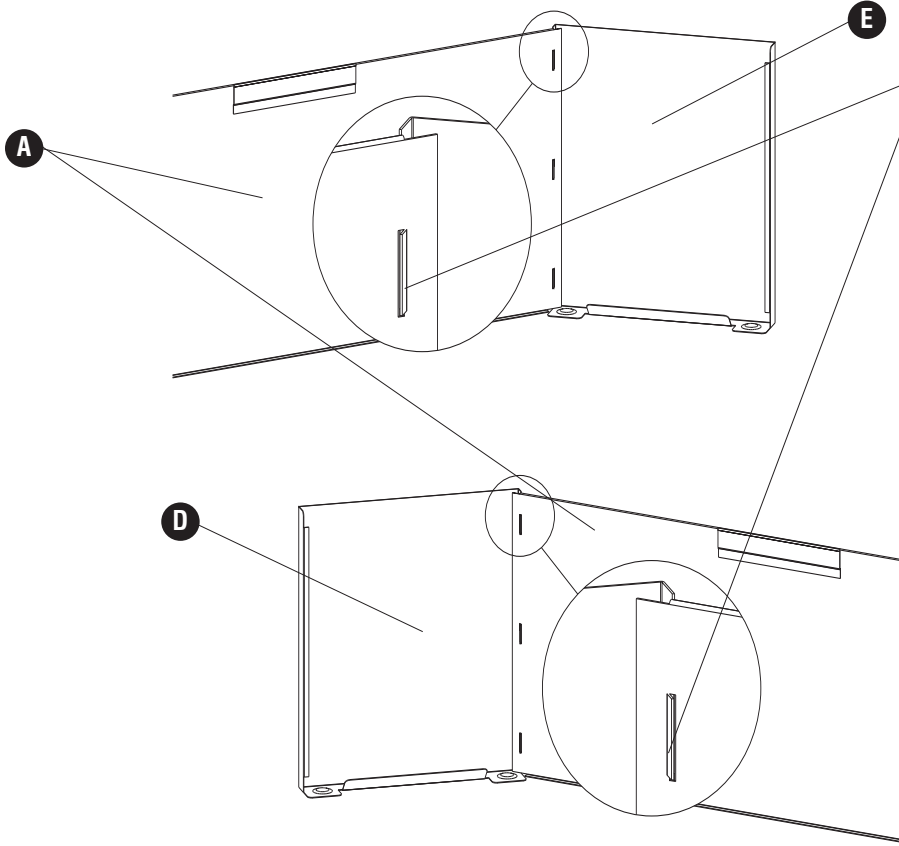
§ Note: When corresponding about parts, be sure to state color: Black (BL), or Gray (GR) .

§ Noter: Quand correspondre au sujet de parties, soyez sûr d'affirmer la couleur: Noir (BL) ou Gris (GR) .

§ Note: Al corresponder sobre las piezas, esté seguro declarar el color: Negro(BL) o Gris (GR).

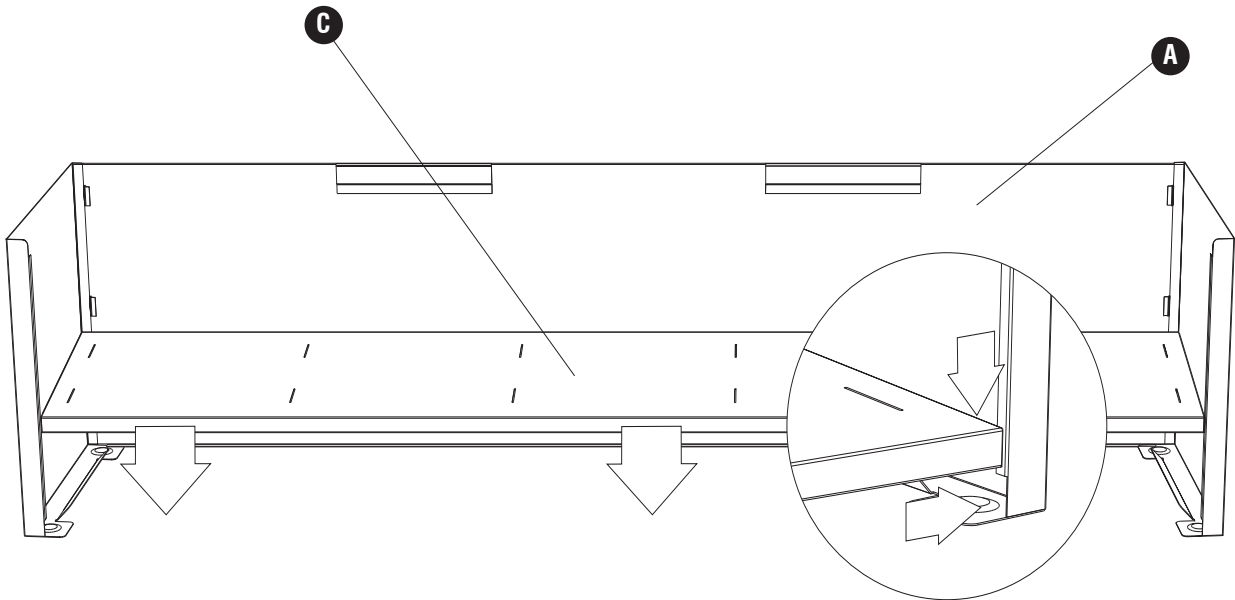


1

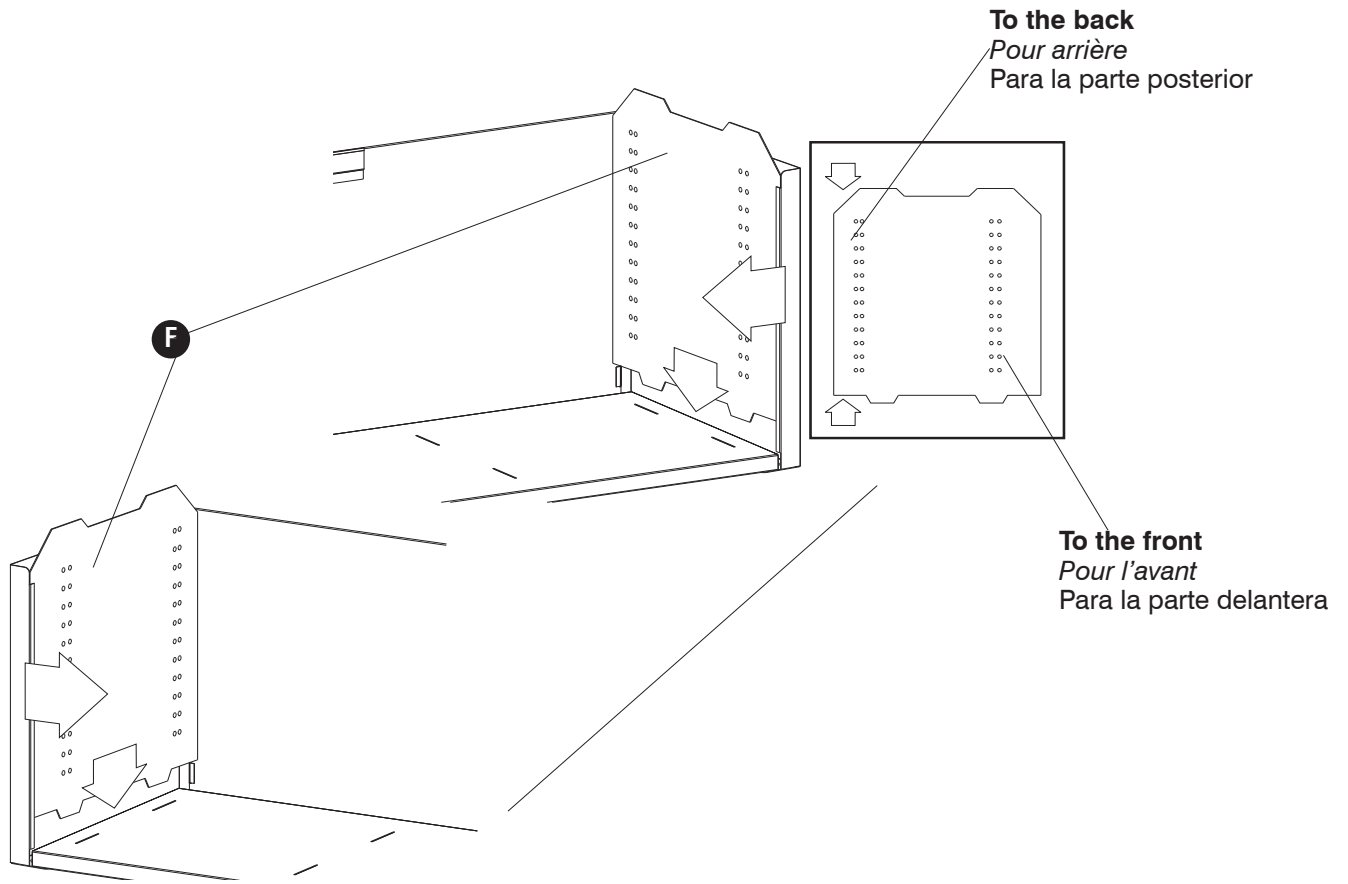


Insert tabs into slots
Insérez les languettes dans les fentes
Inserte las lengüetas en las ranuras

2



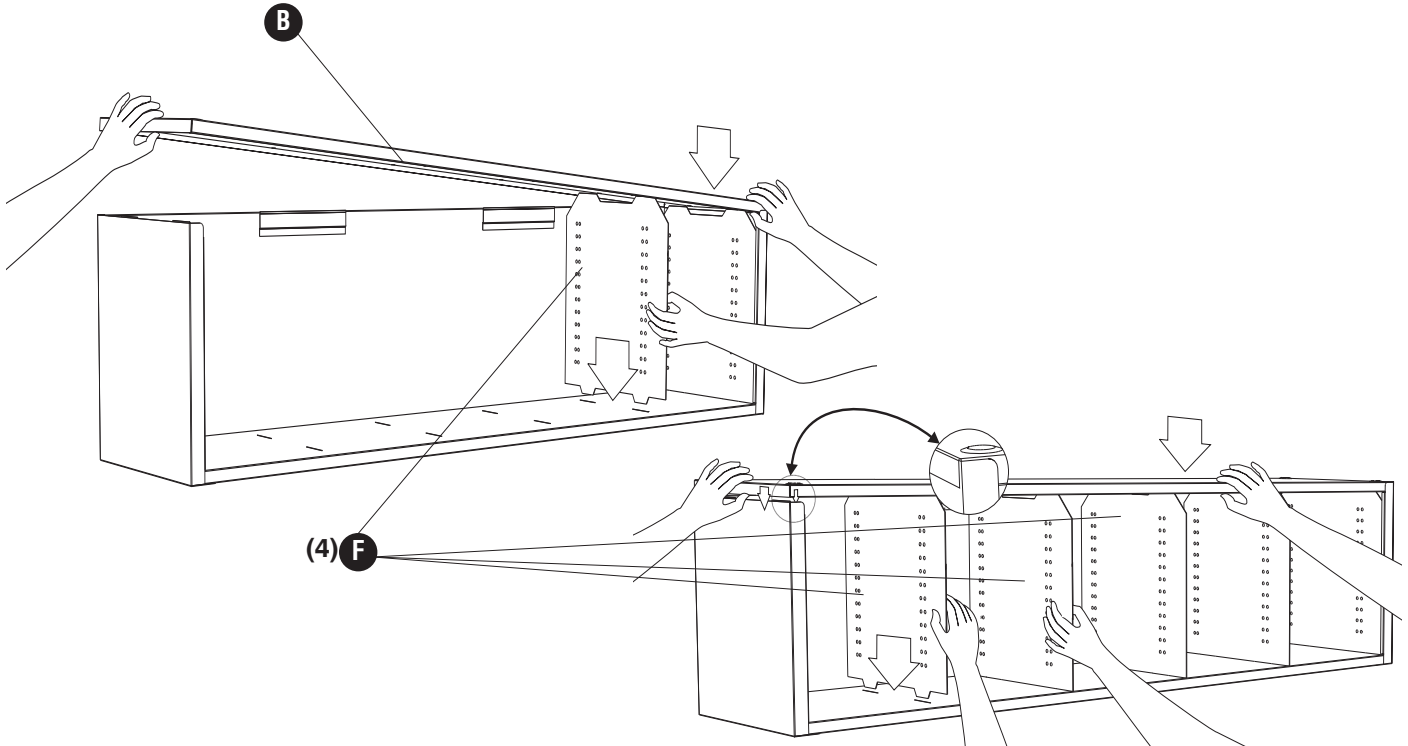
3



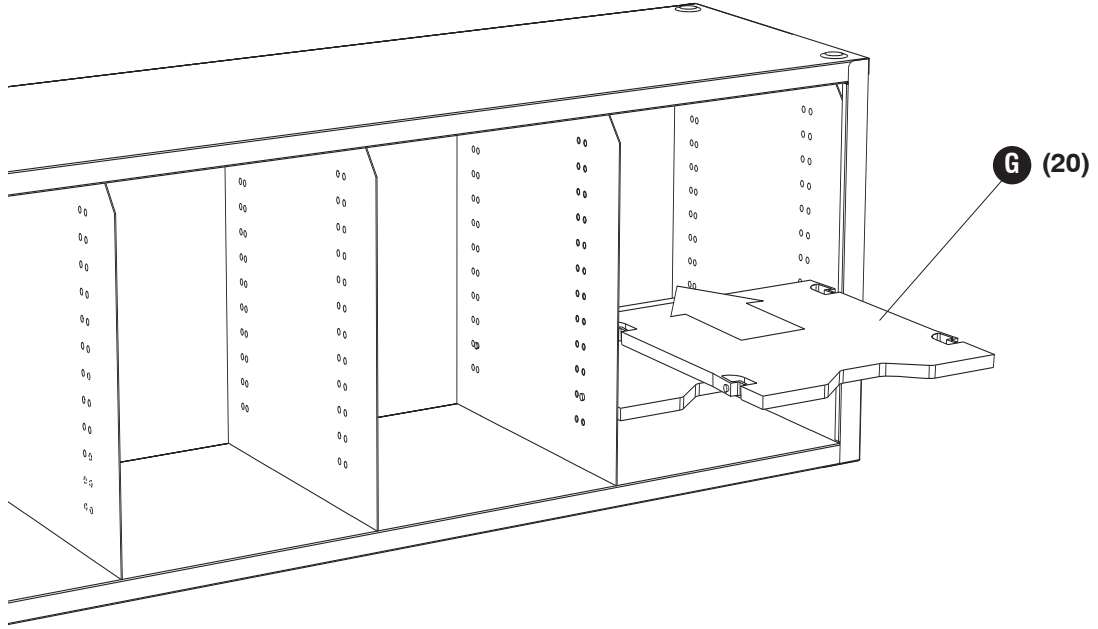
4

Two People Recommended.

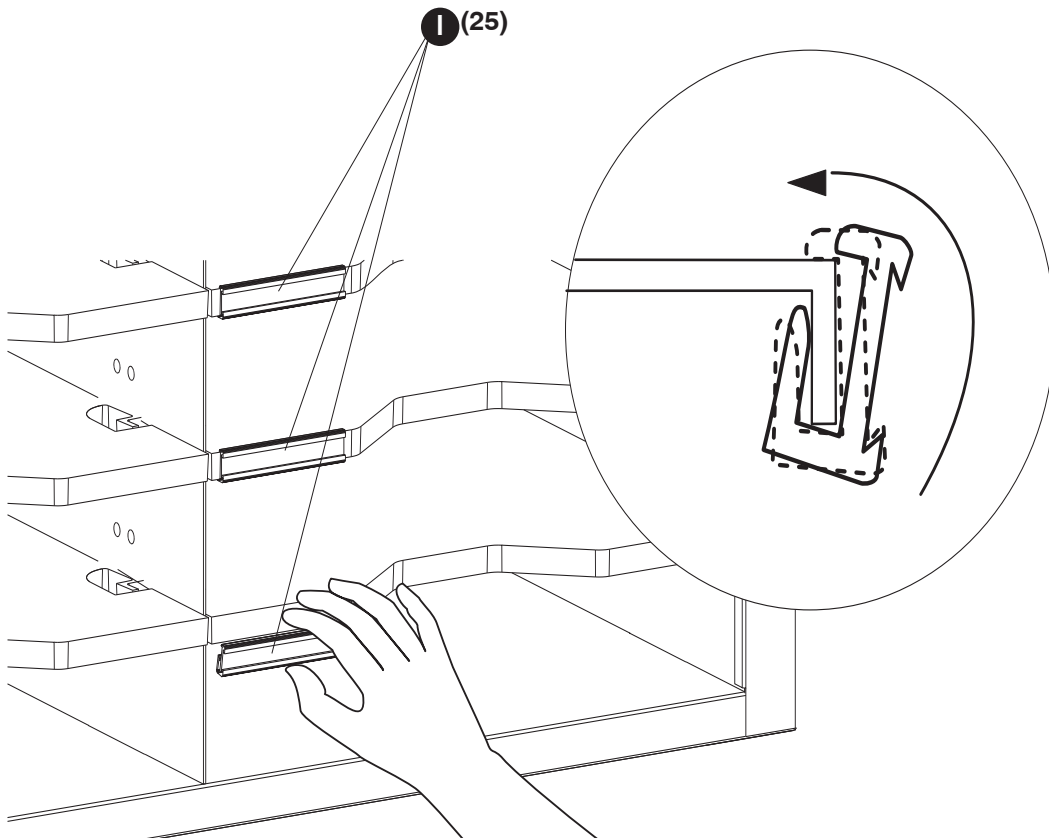
*On recommande que l'assemblage soit effectué par deux personnes.
Se recomienda dos personas para el ensamblaje.*



5

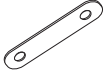


6 **I** (25)



7

J



(2)

K



(4)

Follow this step only if stacking 2 units together.

Suivez cette étape uniquement si empilage de 2 unités ensemble.

Siga este paso sólo si apilar 2 unidades juntas.

